

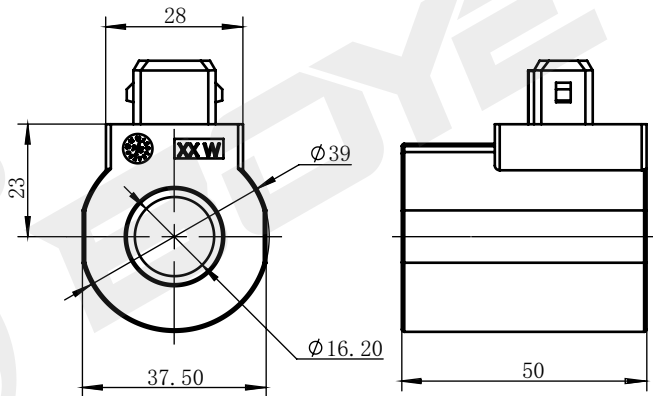
# 插装阀用线圈

Coil for cartridge valve

## BYC03-16-02J

**DC 24V**  
**AC 220V**

其它规格可定做  
Other can be customized

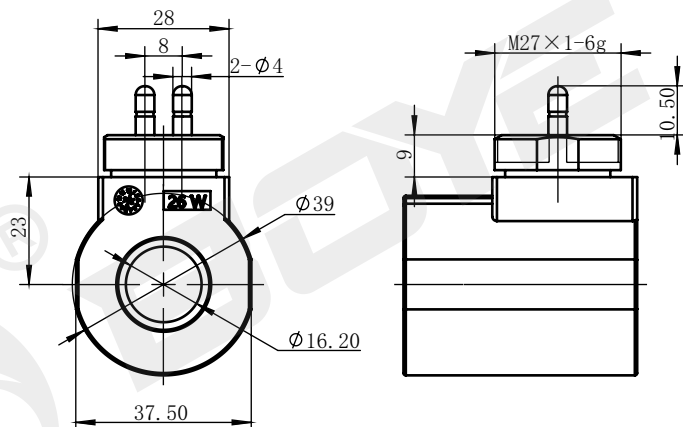


技术参数 /technical parameter					
环境温度 Ambienttemperature	°C	-25 ~ 50	防护等级 Degree of protection		IP67
电压波动范围 Voltage fluctuation range	%	85 ~ 110	通电持续率 Power on duration	%	100
额定功率 Rated power	W	21/25	绝缘等级 Insulation class		H (180)

## BYC03-16-02K27

**DC 24V**  
**AC 220V**

其它规格可定做  
Other can be customized



技术参数 /technical parameter					
环境温度 Ambienttemperature	°C	-25 ~ 50	防护等级 Degree of protection		IP67
电压波动范围 Voltage fluctuation range	%	85 ~ 110	通电持续率 Power on duration	%	100
额定功率 Rated power	W	21/25	绝缘等级 Insulation class		H (180)