

BYS01-45-01L

双向控制阀用电磁铁

Solenoid for two-way control valve

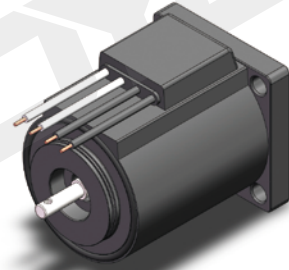
DC 12V

DC 24V

其它规格可定做
Other can be customized

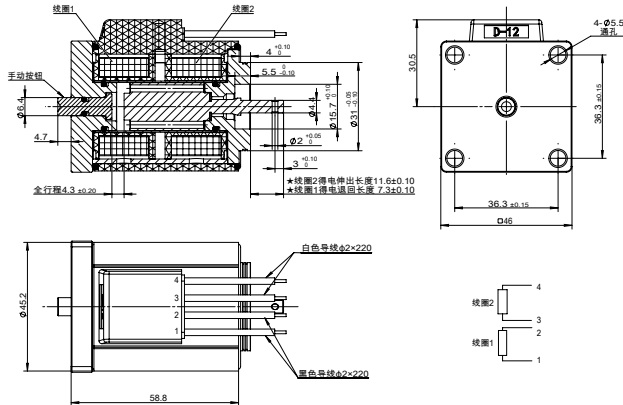
- 适用于双向控制电磁阀
- 配备手动应急装置
- 线圈全塑封工艺

- Applicable to two-way control solenoid valve
- Equipped with manual emergency device
- Full plastic sealing process of coil



外形及连接尺寸

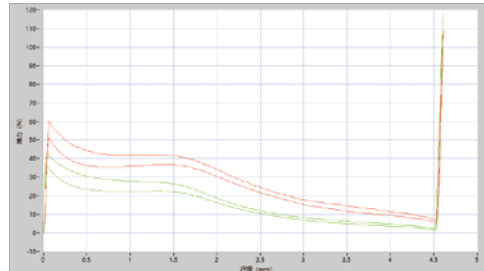
Outline and connection dimensions



技术参数 / technical parameter Технические характеристики		
环境温度 / Ambient temperature Температура окружающей среды	°C	-25~50
额定电压 / Rated voltage Номинальное напряжение	VDC	12 24
额定电流 / Rated current Номинальный ток	A	2.2 1.1
额定电阻 / Rated resistance Номинальное сопротивление	Ω	5.5 22
额定行程 / Rated stroke Номинальный ход	mm	2.2
全行程 / Full stroke Полный ход	mm	4.4
额定推力 / Rated thrust Номинальная тяга	N	12
重复精度 / Repetition accuracy Точность повторения	%	≤ 1
工作油压 / Working oil pressure Рабочее давление масла	MPa	≤ 21
防护等级 / Degree of protection Степень защиты		IP65
通电持续率 / Power on duration Длительность включения	%	100
绝缘等级 / Insulation class Класс изоляции		H (180)
电气连接方式 / Electrical connection mode Режим электрического подключения		四引线

力 - 位移特性曲线

F-S characteristic curve



注意事项

matters needing attention

1. 线圈不得单独通电使用，有烧损风险！
2. 非防爆线圈，不得使用在有爆炸危险的介质中！
3. 线圈安装后，必须接地可靠，否则有触电危险！

1. The coil shall not be powered on alone, which has the risk of burning!
2. Non explosion-proof coil shall not be used in medium with explosion risk!
3. After the coil is installed, it must be grounded reliably, otherwise there is a risk of electric shock!