

# BYZ16-40A-01G

DC соленоиды для гидравлических клапанов

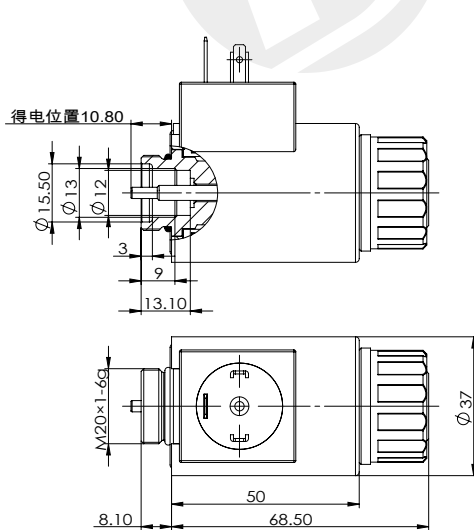
**DC 24V**  
**AC 220V**

Другие могут быть настроены

- Применимо к 4-ходовому гидравлическому соленоидному распределителю
- Благодаря резьбовому соединению катушку можно заменить без отключения
- Оборудован ручным аварийным устройством
- Внутреннее отверстие катушки ф19



## Габаритные и присоединительные размеры



технические параметры		
Температура окружающей среды	°C	-25~50
Диапазон колебаний напряжения	%	85 ~ 110
Номинальная мощность	W	22
Номинальный ход	mm	2
Полный ход	mm	≥ 4.5
Рабочее давление масла	Мра	≤ 21
Степень защиты		IP65
Рабочая частота	T/h	12000
Продолжительность включения питания	%	100
Класс изоляции		H(180)
Режим электрического подключения		DIN43650

## вопросы, требующие внимания

1. Катушка не должна быть включена отдельно, это может привести к возгоранию!
2. Невзрывозащищенная катушка не должна использоваться в среде с опасностью взрыва!
3. После установки катушки ее необходимо надежно заземлить, в противном случае существует риск поражения электрическим током !

## Характеристическая кривая F-S

