

# BYZ11-50-01G

DC соленоиды для гидравлических клапанов

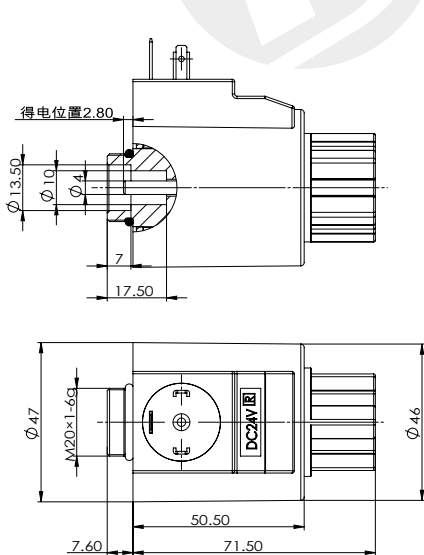
**DC 24V**  
**AC 220V**

Другие могут быть настроены

- Applicable to 6-way hydraulic solenoid directional valve
- With threaded connection, the coil can be replaced without shutdown
- Equipped with manual emergency device
- Coil inner hole  $\phi 23$



## Габаритные и присоединительные размеры



| технические параметры               |     |            |
|-------------------------------------|-----|------------|
| Температура окружающей среды        | °C  | -25~50     |
| Диапазон колебаний напряжения       | %   | 85 ~ 110   |
| Номинальная мощность                | W   | 30         |
| Номинальный ход                     | mm  | 3          |
| Полный ход                          | mm  | $\geq 6.1$ |
| Рабочее давление масла              | Мра | $\leq 21$  |
| Степень защиты                      |     | IP65       |
| Рабочая частота                     | T/h | 12000      |
| Продолжительность включения питания | %   | 100        |
| Класс изоляции                      |     | H(180)     |
| Режим электрического подключения    |     | DIN43650   |

## вопросы, требующие внимания

1. Катушка не должна быть включена отдельно, это может привести к возгоранию!
2. Невзрывозащищенная катушка не должна использоваться в среде с опасностью взрыва!
3. После установки катушки ее необходимо надежно заземлить, в противном случае существует риск поражения электрическим током !

## Характеристическая кривая F-S

