

# BYZ09-15-02G

Электромагнит для электромагнитного клапана постоянного тока

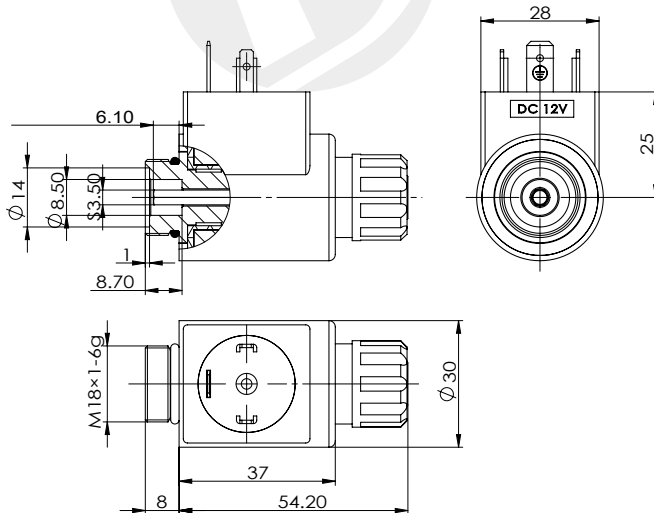
- Применимо для 3-ходового гидравлического соленоидного распределительного клапана.
- Благодаря резьбовому соединению катушка может быть заменена без остановки работы.
- Оснащен ручным аварийным устройством.
- Внутренний диаметр катушки ф13.

**DC 24V**  
**AC 220V**

Другие параметры могут быть настроены



## Габаритные и присоединительные размеры



## технические параметры

Температура окружающей среды	°C	-25~50
Диапазон колебаний напряжения	%	85 ~ 110
Номинальная мощность	W	25
Номинальный ход	mm	2
Полный ход	mm	≥ 4.5
Номинальное всасывание	N	15
Рабочее давление масла	Мпа	≤ 21
Степень защиты		IP65
Частота работы	T/h	12000
Продолжительность включения	%	100
Класс изоляции		H180
Способ электрического подключения		DIN43650

## Важные замечания

1. Катушку нельзя использовать отдельно с подачей тока, существует риск перегрева и повреждения!
2. К катушка не является взрывозащищённой, её нельзя использовать в средах с взрывоопасными веществами!
3. После установки катушки, её необходимо надёжно заземлить, иначе существует риск поражения электрическим током!

## Кривая характеристик F-S

