

# BYZ08-30-01G

DC соленоиды для гидравлических клапанов

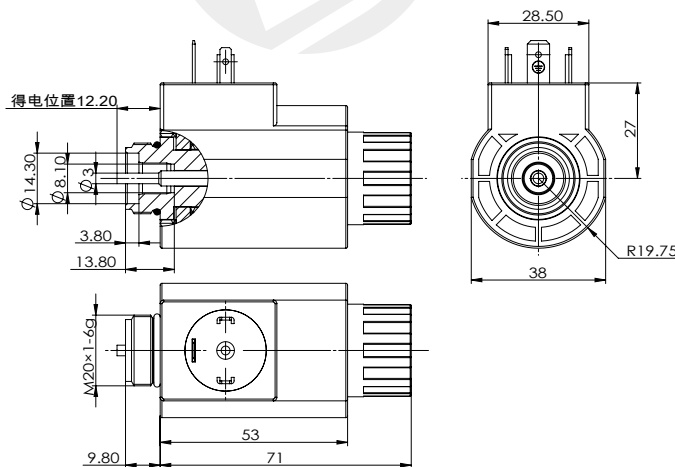
**DC 24V**  
**AC 220V**

Другие могут быть настроены

- Применимо к 5-ходовому гидравлическому электромагнитному распределителю
- Благодаря резьбовому соединению катушку можно заменить без отключения
- Оборудован ручным аварийным устройством
- Внутреннее отверстие катушки ф16



## Габаритные и присоединительные размеры



## технические параметры

|                                     |     |          |
|-------------------------------------|-----|----------|
| Температура окружающей среды        | °C  | -25~50   |
| Диапазон колебаний напряжения       | %   | 85 ~ 110 |
| Номинальная мощность                | W   | 25       |
| Номинальный ход                     | mm  | 2.8      |
| Полный ход                          | mm  | ≥ 6.1    |
| Рабочее давление масла              | Мра | ≤ 21     |
| Степень защиты                      |     | IP65     |
| Рабочая частота                     | T/h | 12000    |
| Продолжительность включения питания | %   | 100      |
| Класс изоляции                      |     | H(180)   |
| Режим электрического подключения    |     | DIN43650 |

## вопросы, требующие внимания

1. Катушка не должна быть включена отдельно, это может привести к возгоранию!
2. Невзрывозащищенная катушка не должна использоваться в среде с опасностью взрыва!
3. После установки катушки ее необходимо надежно заземлить, в противном случае существует риск поражения электрическим током !

## Характеристическая кривая F-S

