

BYZ02-3C-01G

DC соленоиды для гидравлических клапанов

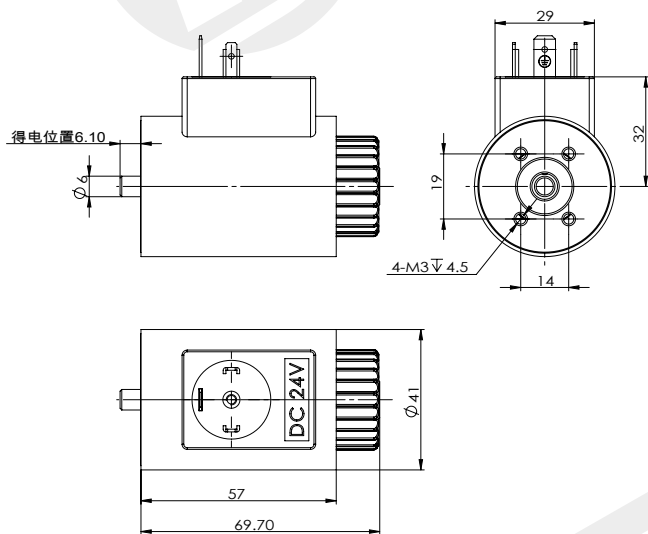
DC 24V
AC 220V

Другие могут быть настроены

- Применимо к электромагнитному шаровому крану
- Винтовое соединение
- Оснащено ручным аварийным устройством



Габаритные и присоединительные размеры

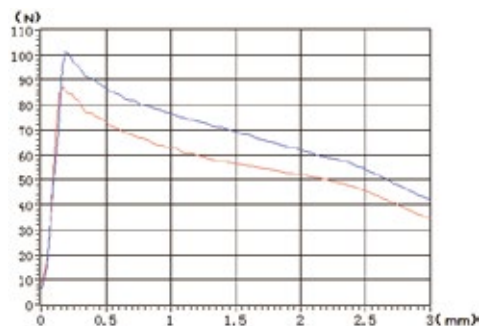


технические параметры		
Температура окружающей среды	°C	-10~40
Диапазон колебаний напряжения	%	85 ~ 110
Номинальная мощность	W	30
Номинальный ход	mm	3
Полный ход	mm	≥ 3.5
Рабочее давление масла	Мпа	--
Степень защиты		IP65
Рабочая частота	Т/ч	12000
Продолжительность включения питания	%	100
Класс изоляции		F(155)
Режим электрического подключения		DIN43650

вопросы, требующие внимания

1. Катушка не должна быть включена отдельно, это может привести к возгоранию!
2. Невзрывозащищенная катушка не должна использоваться в среде с опасностью взрыва!
3. После установки катушки ее необходимо надежно заземлить, в противном случае существует риск поражения электрическим током !

Характеристическая кривая F-S



Данные образца получены из лабораторной среды и предназначены только для справки. Если вашей компании нужны последние данные или у вас есть особые потребности, свяжитесь с инженером-гидравликом Воуе.