

BYJ11-54-01G

АС соленоиды для гидравлических клапанов

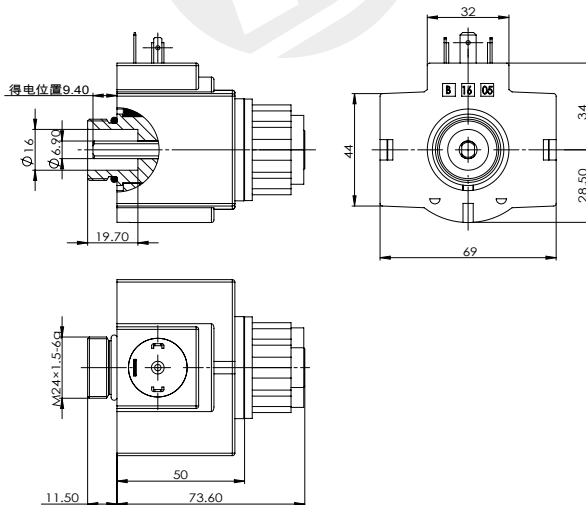
AC 110V 50HZ
AC 220V 50HZ

Другие могут быть настроены

- Применимо к 10-ходовому гидравлическому соленоидному распределителю
- Благодаря резьбовому соединению катушку можно заменить без отключения
- Оснащен ручным аварийным устройством
- Внутреннее отверстие катушки ф26
- Заключено в терморезистивный пластик ВМС



Габаритные и присоединительные размеры



технические параметры

Температура окружающей среды	°C	-25~50
Диапазон колебаний напряжения	%	85 ~ 110
Номинальная мощность	W	38
Номинальный ход	mm	4
Полный ход	mm	≥ 8.5
Рабочее давление масла	Мпа	≤ 21
Степень защиты		IP65
Рабочая частота	T/h	12000
Продолжительность включения питания	%	100
Класс изоляции		H(180)
Режим электрического подключения		DIN43650

вопросы, требующие внимания

1. The coil shall not be powered on alone, which has the risk of burning!
2. Non explosion-proof coil shall not be used in medium with explosion risk!
3. After the coil is installed, it must be grounded reliably, otherwise there is a risk of electric shock !

Характеристическая кривая F-S

