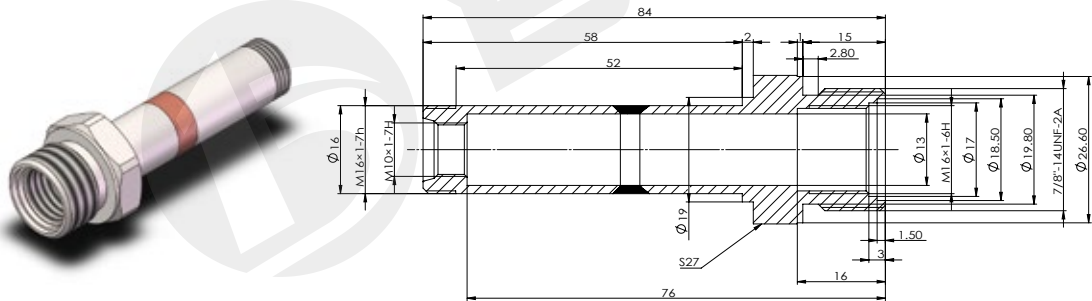


BYT12

Магнитная направляющая трубка для
картриджного клапана

- Толкающего типа, трехсекционная сварка медных свай, наружное шестигранное резьбовое соединение

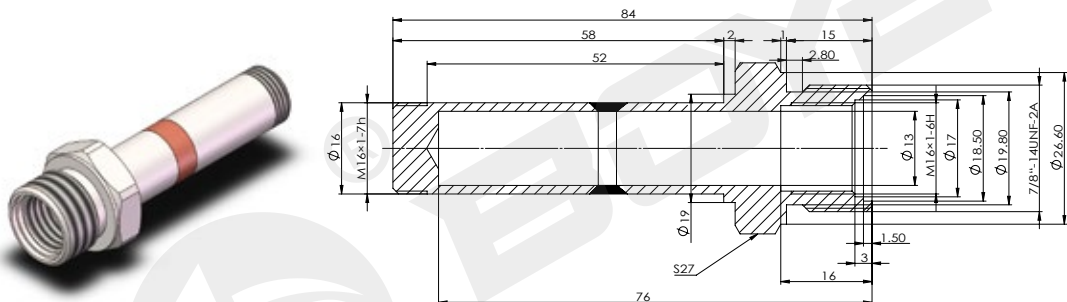
BYT12-16-01M



технические параметры

Рабочее давление масла	MPa	≤ 21	Размер шестигульника	mm	27
------------------------	-----	-----------	----------------------	----	----

BYT12-16-02



технические параметры

Рабочее давление масла	MPa	≤ 21	Размер шестигульника	mm	27
------------------------	-----	-----------	----------------------	----	----