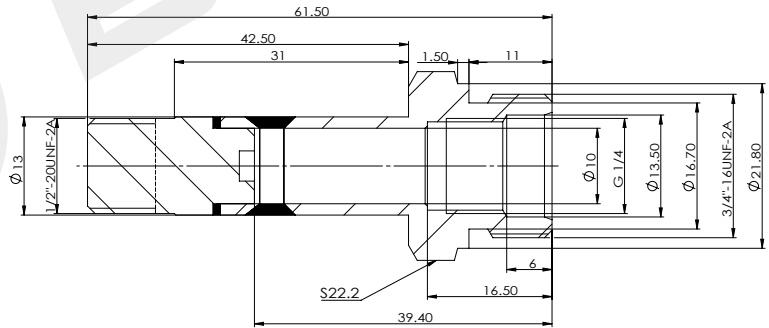


# ВУТ11

Магнитная направляющая трубка для  
картриджного клапана

- Тягового типа, четырехсекционная аргонодуговая сварка медных свай, наружное шестигранное резьбовое соединение

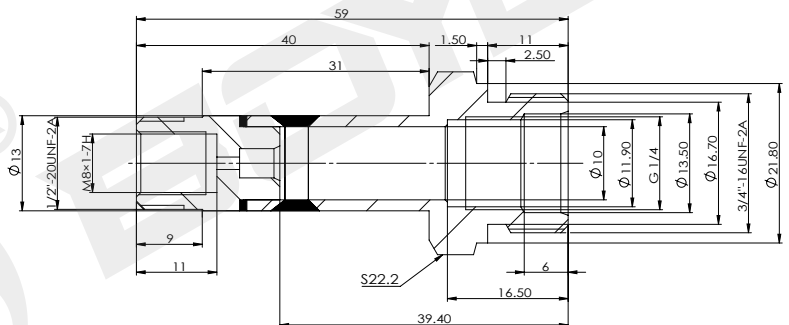
## ВУТ11-13А-01



### технические параметры

Рабочее давление масла	МПа	≤ 21	Размер шестиугольника	mm	22.2
------------------------	-----	------	-----------------------	----	------

## ВУТ11-13А-03М



### технические параметры

Рабочее давление масла	МПа	≤ 21	Размер шестиугольника	mm	22.2
------------------------	-----	------	-----------------------	----	------