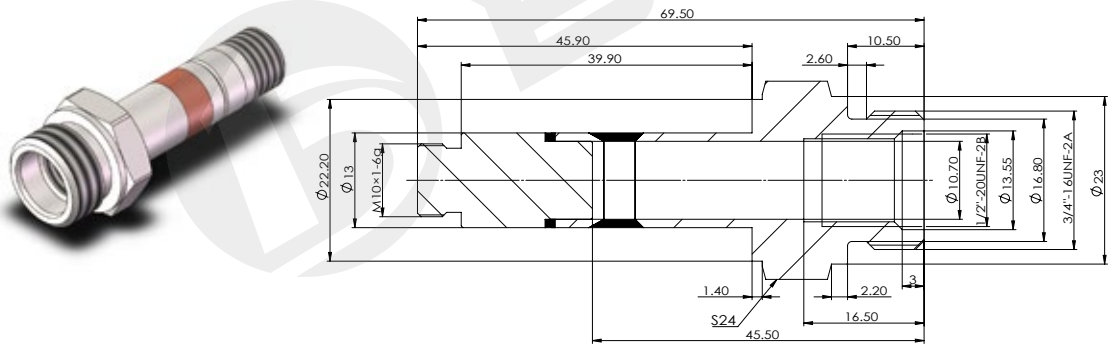


# BYT11

Магнитная направляющая трубка для  
картриджного клапана

- Тягового типа, четырехсекционная аргодуговая сварка медных свай, наружное шестигранное резьбовое соединение

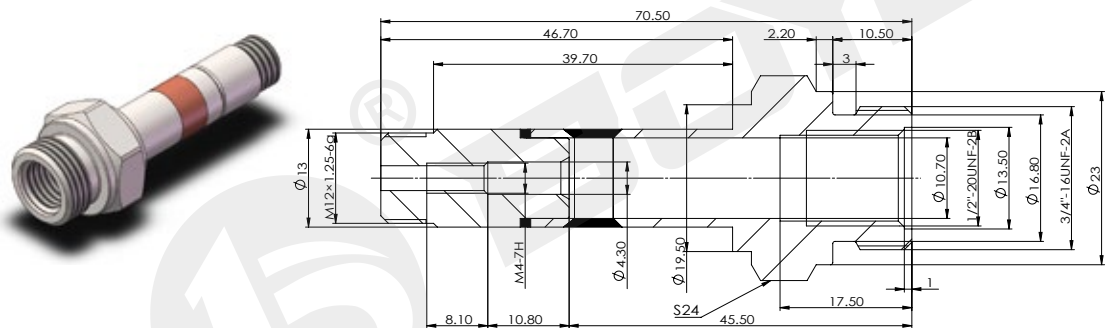
## BYT11-13-01



### технические параметры

Рабочее давление масла	MPa	$\leq 21$	Размер шестигульника	mm	24
------------------------	-----	-----------	----------------------	----	----

## BYT11-13-04M



### технические параметры

Рабочее давление масла	MPa	$\leq 21$	Размер шестигульника	mm	24
------------------------	-----	-----------	----------------------	----	----