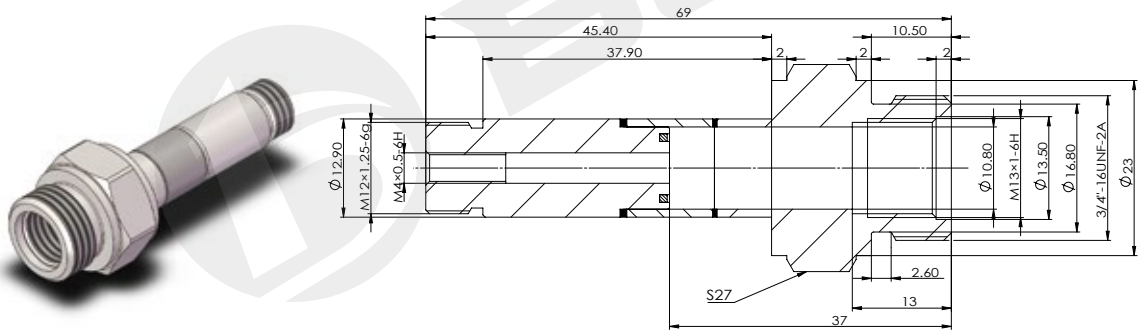


ВУТ03/04

Магнитная направляющая трубка для
картриджного клапана

- Тяговый тип, трехступенчатая сварка, соединение с внешней шестигранной резьбой

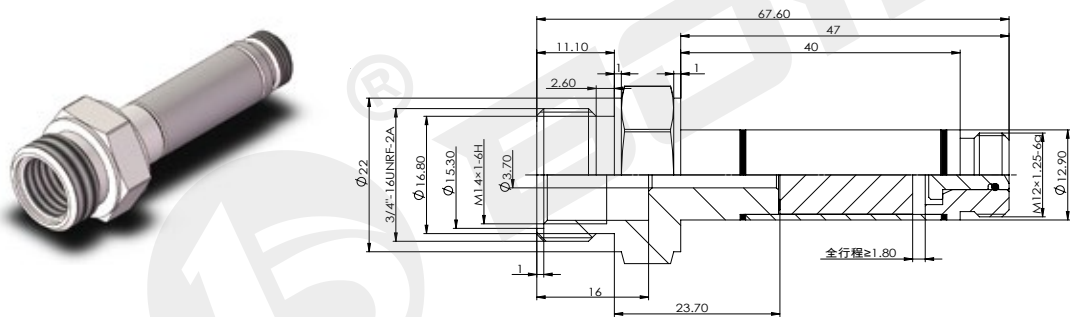
ВУТ03-13-01М



технические параметры

Рабочее давление масла	МПа	≤ 21	Размер шестигульника	mm	27
------------------------	-----	------	----------------------	----	----

ВУТ04-13-01М



технические параметры

Рабочее давление масла	МПа	≤ 21	Размер шестигульника	mm	22.2
------------------------	-----	------	----------------------	----	------