

BYG04-21-02MD

Электромагнит для пропорционального клапана

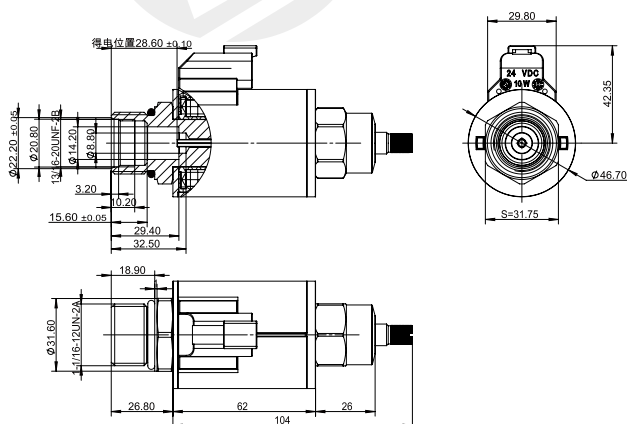
DC12V 1.5A
DC24V 0.75A

Другие могут быть настроены

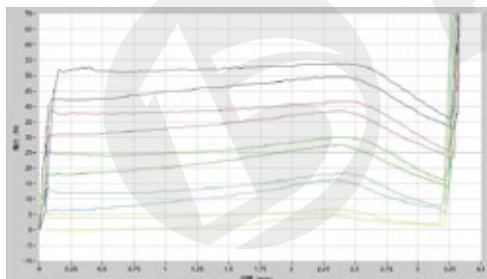
- Применимо к пропорциональному картриджному электромагнитному клапану серии PV72
- Резьбовое соединение, катушку можно заменить без остановки
- Оснащено ручным аварийным устройством
- Внутреннее отверстие катушки ф 21,5, процесс полной пластиковой герметизации



Габаритные и присоединительные размеры



Характеристическая кривая F-S



| технические параметры | | | |
|-------------------------------------|----------|-----------|------|
| Температура окружающей среды | °C | -25~50 | |
| Номинальное напряжение | VDC | 12 | 24 |
| Номинальный ток | A | 1.5 | 0.75 |
| Максимальный ток | A | 1.6 | 0.8 |
| Номинальное сопротивление | Ω | 4.5 | 18 |
| Номинальный ход | mm | 2.5 | |
| Полный ход | mm | 3.2 | |
| Номинальная тяга | N | 50 | |
| Силовой гистерезис | % | ≤ 4 | |
| Текущий гистерезис | % | ≤ 4 | |
| Точность повторения | % | ≤ 1 | |
| Рабочее давление масла | MPa | ≤ 21 | |
| Степень защиты | | IP67 | |
| Продолжительность включения питания | % | 100 | |
| Класс изоляции | | H (180) | |
| Режим электрического подключения | | DT04-2P | |

вопросы, требующие внимания

1. After the first use or long-term shutdown, please exhaust the air in the system first!
2. It can be installed in any direction, and it is recommended to install horizontally.

Данные образца получены из лабораторной среды и предназначены только для справки. Если вашей компании нужны последние данные или у вас есть особые потребности, свяжитесь с инженером-гидравликом Voue.