

BYG04-21-02D

Электромагнит для пропорционального клапана

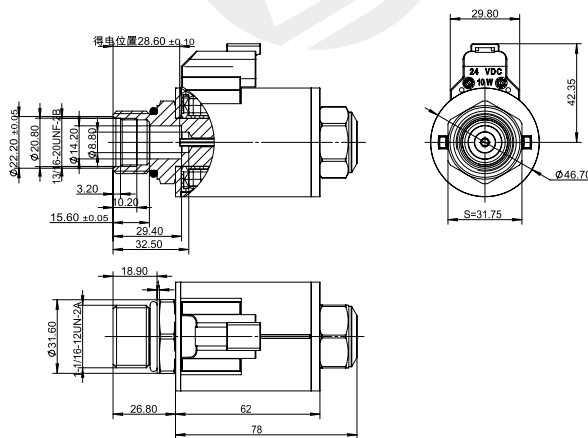
DC12V 1.5A
DC24V 0.75A

Другие могут быть настроены

- Применимо к пропорциональному картриджному электромагнитному клапану серии PV72
- Резьбовое соединение, катушку можно заменить без остановки
- Внутреннее отверстие катушки $\phi 21,5$, процесс полной пластиковой герметизации

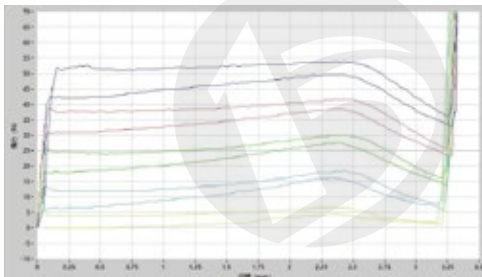


Габаритные и присоединительные размеры



технические параметры			
Температура окружающей среды	°C	-25~50	
Номинальное напряжение	VDC	12	24
Номинальный ток	A	1.5	0.75
Максимальный ток	A	1.6	0.8
Номинальное сопротивление	Ω	4.5	18
Номинальный ход	mm	2.5	
Полный ход	mm	3.2	
Номинальная тяга	N	50	
Силовой гистерезис	%	≤ 4	
Текущий гистерезис	%	≤ 4	
Точность повторения	%	≤ 1	
Рабочее давление масла	MPa	≤ 21	
Степень защиты		IP67	
Продолжительность включения питания	%	100	
Класс изоляции		H (180)	
Режим электрического подключения		DT04-2P	

Характеристическая кривая F-S



вопросы, требующие внимания

1. After the first use or long-term shutdown, please exhaust the air in the system first!
2. It can be installed in any direction, and it is recommended to install horizontally.