

BYG03-32-01L

Электромагнит для пропорционального клапана

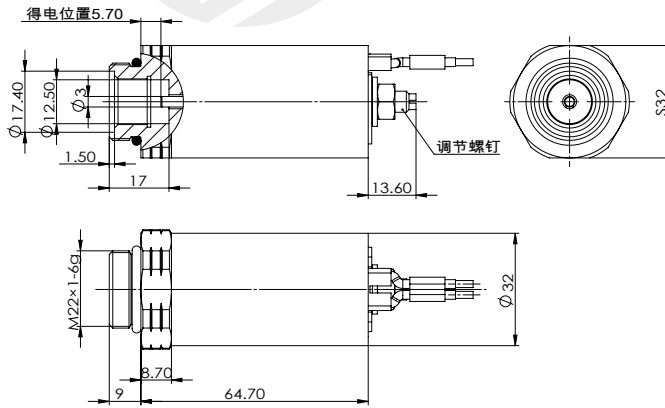
0.7A 17.5Ω

Другие могут быть настроены

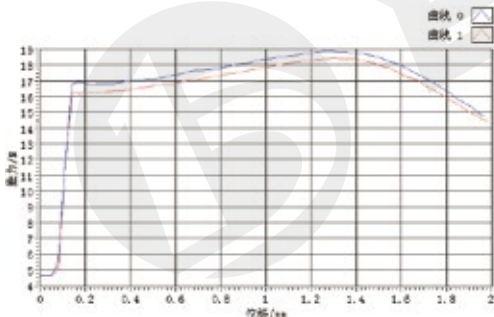
- Для резьбовых картриджных пропорциональных электромагнитных клапанов
- Резьбовые соединения оснащены ручными регулировочными устройствами



Габаритные и присоединительные размеры



Характеристическая кривая F-S



технические параметры		
Температура окружающей среды	°C	-25~50
Номинальный ток	A	0.7
Максимальный ток	A	0.8
Номинальное сопротивление	Ω	17.5
Номинальный ход	mm	1.5
Полный ход	mm	2.5
Номинальная тяга	N	18
Силовой гистерезис	%	≤ 3
Текущий гистерезис	%	≤ 3
Точность повторения	%	≤ 1
Точность повторения	MPa	≤ 8.8
Рабочее давление масла		IP67
Продолжительность включения питания	%	100
Класс изоляции		H(180)
Режим электрического подключения		Проводной

вопросы, требующие внимания

1. After the first use or long-term shutdown, please exhaust the air in the system first!
2. It can be installed in any direction, and it is recommended to install horizontally.

Данные образца получены из лабораторной среды и предназначены только для справки. Если вашей компании нужны последние данные или у вас есть особые потребности, свяжитесь с инженером-гидравликом Voue.