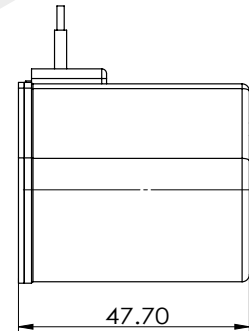
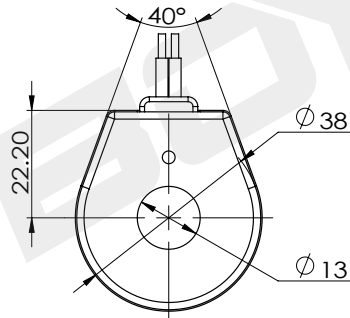


Катушка для картриджного клапана

DC 24V
AC 220V

BYC07-13-01L

Другие могут быть настроены

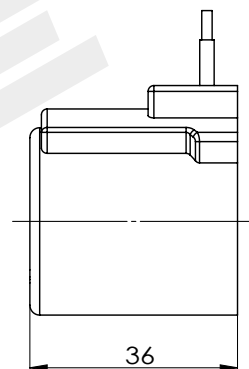
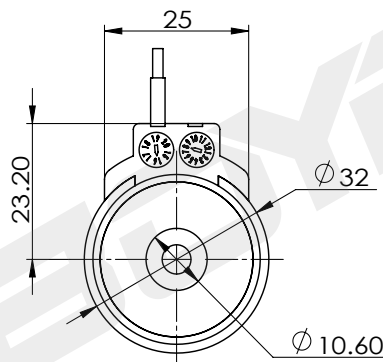
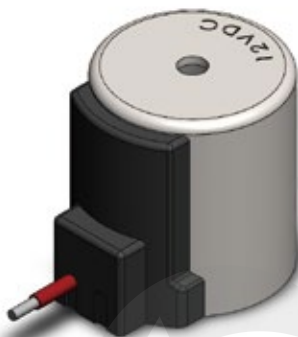


технические параметры					
Температура окружающей среды	°C	-25 ~ 50	Степень защиты		IP67
Диапазон колебаний напряжения	%	85 ~ 110	Продолжительность включения питания	%	100
Номинальная мощность	W	20	Класс изоляции		H (180)

BYC08-10-01L

DC 24V
AC 220V

Другие могут быть настроены



технические параметры					
Температура окружающей среды	°C	-25 ~ 50	Степень защиты		IP67
Диапазон колебаний напряжения	%	85 ~ 110	Продолжительность включения питания	%	100
Номинальная мощность	W	18	Класс изоляции		H (180)

Данные образца получены из лабораторной среды и предназначены только для справки. Если вашей компании нужны последние данные или у вас есть особые потребности, свяжитесь с инженером-гидравликом Воуе.