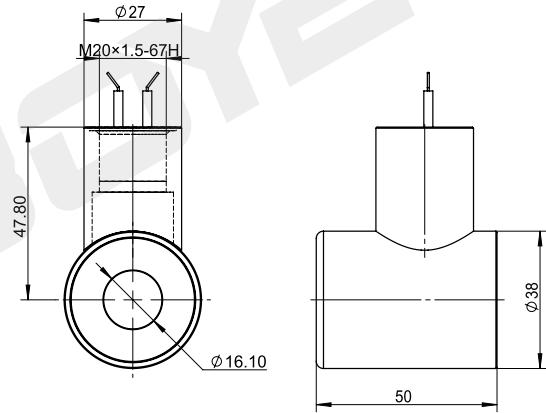


Катушка для картриджного клапана

DC 24V
AC 220V

BYC06-16-02L

Другие могут быть настроены



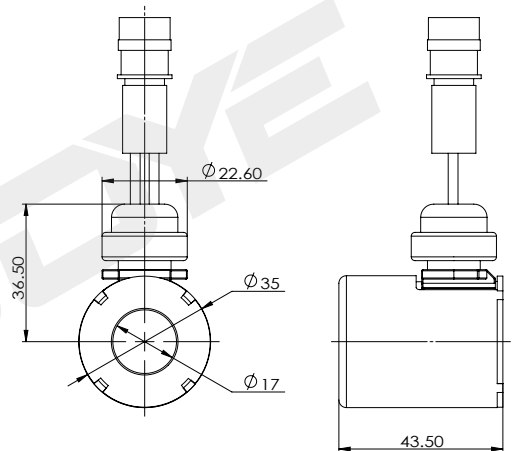
технические параметры

Температура окружающей среды	°C	-25 ~ 50	Степень защиты		IP67
Диапазон колебаний напряжения	%	85 ~ 110	Продолжительность включения питания	%	100
Номинальная мощность	W	25	Класс изоляции		H (180)

BYC06-17-01W

DC 24V
AC 220V

Другие могут быть настроены



технические параметры

Температура окружающей среды	°C	-25 ~ 50	Степень защиты		IP67
Диапазон колебаний напряжения	%	85 ~ 110	Продолжительность включения питания	%	100
Номинальная мощность	W	25	Класс изоляции		H (180)

Данные образца получены из лабораторной среды и предназначены только для справки. Если вашей компании нужны последние данные или у вас есть особые потребности, свяжитесь с инженером-гидравликом Воуе.