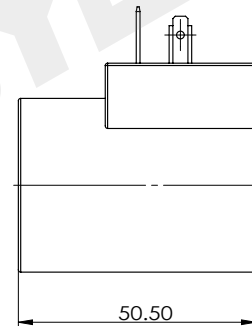
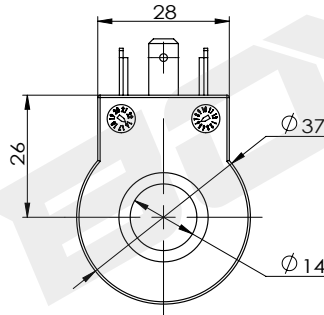


Катушка для картриджного клапана

BYC02-14-01G



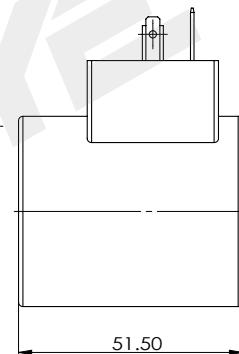
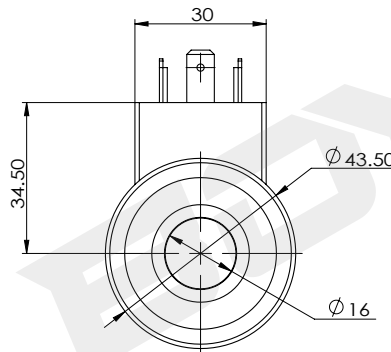
DC 24V
AC 220V

Другие могут быть настроены

технические параметры

Температура окружающей среды	°C	-25 ~ 50	Степень защиты		IP65
Диапазон колебаний напряжения	%	85 ~ 110	Продолжительность включения питания	%	100
Номинальная мощность	W	20	Класс изоляции		H (180)

BYC02-16-01G



DC 24V
AC 220V

Другие могут быть настроены

технические параметры

Температура окружающей среды	°C	-25 ~ 50	Степень защиты		IP65
Диапазон колебаний напряжения	%	85 ~ 110	Продолжительность включения питания	%	100
Номинальная мощность	W	20/28	Класс изоляции		H (180)