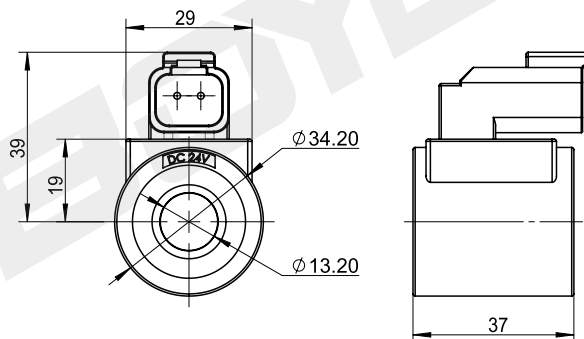


## Катушка для картриджного клапана

## BYC02-13-01D

DC 12V  
DC 24V

Другие могут быть настроены

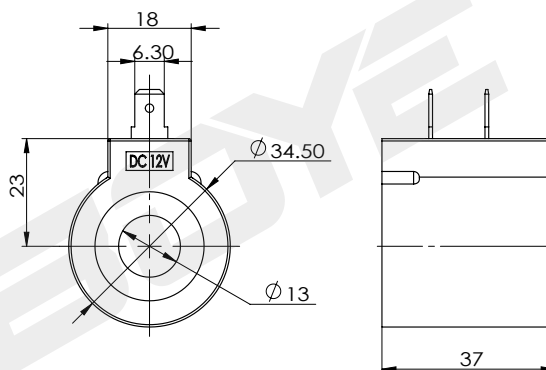


технические параметры					
Температура окружающей среды	°C	-25 ~ 50	Степень защиты		IP67
Диапазон колебаний напряжения	%	85 ~ 110	Продолжительность включения питания	%	100
Номинальная мощность	W	16/20	Класс изоляции		H (180)

## BYC02-13-02S

DC 12V  
DC 24V

Другие могут быть настроены



технические параметры					
Температура окружающей среды	°C	-25 ~ 50	Степень защиты		IP65
Диапазон колебаний напряжения	%	85 ~ 110	Продолжительность включения питания	%	100
Номинальная мощность	W	16/20	Класс изоляции		H (180)